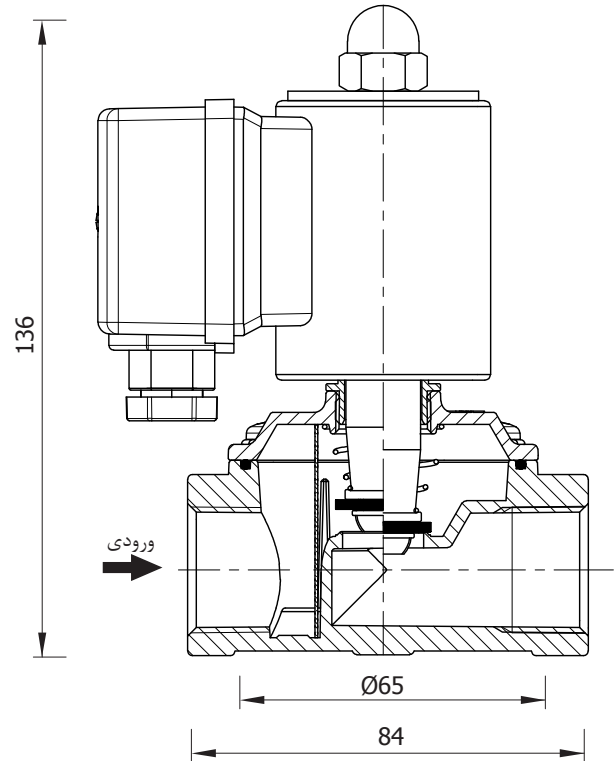


SET144/RQ

P1max:200mbar/DN15,20



بیشینه سیکل در ساعت: ۱۸۰۰ بار (۱ ثانیه روشن - ۱ ثانیه خاموش)

صرفه جویی انرژی: ندارد

بیشینه فشار ورودی کاری (P1max): ۲۰۰ mbar

زمان باز شدن: <1S

زمان بسته شدن: <1S

درجه حفاظت: IP65

اتصالات:

رزوه‌ای

DN۱۵(Rp ۱/۲)

DN۲۰(Rp ۳/۴)

مطابق استاندارد ISOV-۱ و EN ۱۰۲۲۶

نوع صافی: توری فلزی مطابق با ISIRI ۶۸۰۰

شیر برقی سریع (سریع باز شونده) SET144/RQ عادی بسته بوده و با برق دار شدن سیم پیچ، باز می شود و جریان گاز را برقرار می کند. هنگامی که جریان برق قطع شود کنترل بسته شده و جریان گاز متوقف می شود. قطع برق می تواند با تحریک سویچ فشار، ترموستات یا... رخ دهد.

مشخصات

مطابق با استاندارد ملی ایران: ISIRI ۶۸۰۰

مطابق با: EN - ۱۶۱ EN ۱۳۶۱۱

طبقه بندی نیروی گاز بندی: A

گروه بندی: گروه ۲

دامنه دما: ۶۰ C -۲۰

وزن: ۰/۸۵Kg

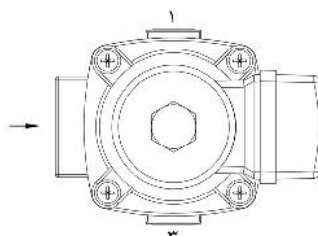
نوع گاز: گاز طبیعی، گاز مایع، گاز شهری

ولتاژ و نوع برق: ۶۰ Hz - ۲۳۰V, ۵۰-۶۰ Hz

تلرانس مجاز ولتاژ تغذیه: ۱۵ - تا +۱۰ درصد

گلند کابل: PG۰۹

مثال کد سفارش	SET144
نوع کالا	سریع باز شو (R) + امکان تنظیم ظرفیت (Q)
اتصال (Rp ۳/۴)	/RQ
فشار ورودی (تا ۲۰۰ mbar)	/DN15
ولتاژ ورودی (۶۰ Hz - ۲۳۰V, ۵۰-۶۰ Hz)	/020
وضعیت کنترل در حالت خاموش (عادی بسته)	/230
کد سفارش	/NC
	SET144/RQ/DN15/020/230/NC



نقاط اندازه گیری فشار
برای نقاط اندازه گیری فشار از رزوه (G1/4) استفاده شده است.

دید از بالا (نما شماتیک است)